

このたびは、アドニス電機のオルタネーターノイズフィルターMFL-30をお買い上げいただきまして、誠にありがとうございます。このMFL-30は、自動車のバッテリーと無線機との間に接続することにより、オルタネーターノイズを軽減し、S/N比を改善させる装置です。

ご使用に際しましては、本機の性能を十分発揮させていただき、この説明書をよくお読みいただき、末長くご愛用くださいますようお願い申し上げます。

★特長★

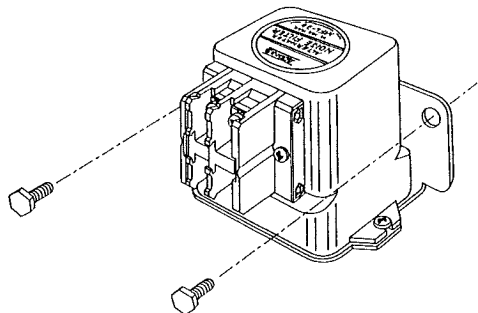
- オルタネーターノイズが軽減され、S/N比が改善!!
- 許容電流が大きい。連続 30A
- 防滴構造!! (エンジンルーム等に取り付け可能)

★仕様★

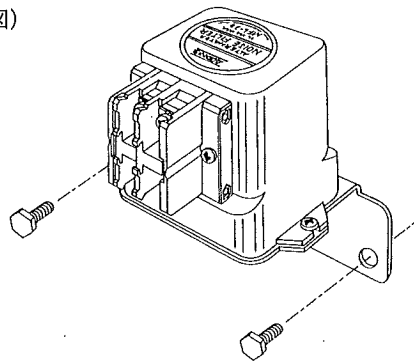
- 定格電圧 12~24V DC
- 定格電流 30A
- フィルター 不平衡型チョーク方式
- 外形寸法 100 (W)×97 (D)×66 (H)mm
- 付属品 取付ボルト×2本、取付タッピングネジ×2本

★取付方法★

- MFL-30を、付属の取付ボルト等で固定するか、車に既設のネジを利用して共締めするか、または市販の取付ステーを利用して、バッテリー付近の水のかかりにくい場所に固定してください。(1図)
- MFL-30の取付金具は、逆向けに取り付けて使用することもできます。(2図)

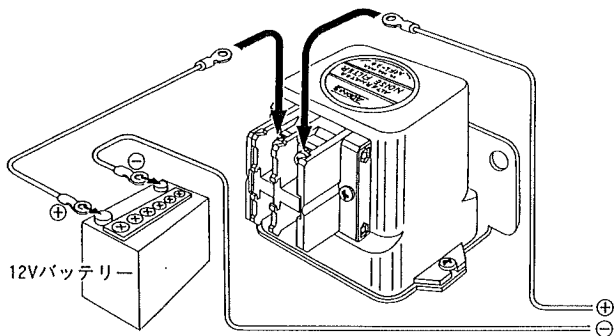


※1図

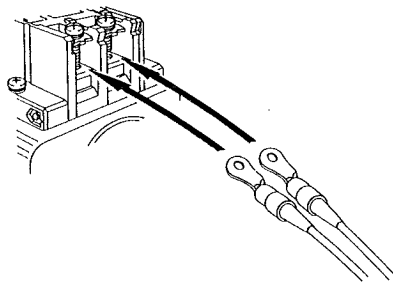


※2図

★接続方法★



※3図



※4図

- 配線はできるだけ太い線 (3.2sq以上) で、3図のように配線してください。
- 自動車のバッテリーおよびMFL-30の端子への接続は、丸型圧着端子等を使用して確実に接続してください。(4図)

★ご注意とお願い★

- DC12~24V以外の電源には接続しないでください。
- 本機は防滴構造になっていますが、水のかかりやすい所やエンジンの熱を直接受けやすい所への設置は、変形・変質を招き本機に悪い影響を与えます。
- 本体内部は、不要な改造をしないでください。
- 性能改善の為、予告なく仕様及びデザイン等を変更することがあります。

★アフターサービスについて★

お買い上げいただきました製品は、厳重な品質管理のもとに生産されておりますが、万一運搬中の事故などに伴い、ご不審な個所、または破損などのトラブルがありましたら、お早目にお買い上げいただきました販売店、または弊社にお申しつけくださいますようお願い申し上げます。