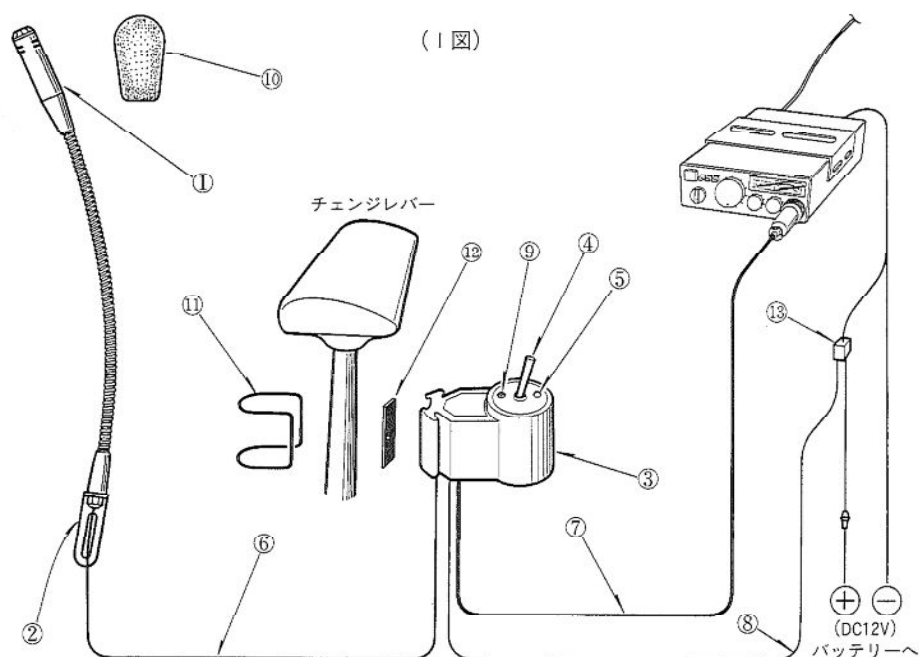


フレキシブル型モービルマイクロホン 取扱説明書

このたびは、アドニス電機のモービルマイクロホンFX-10をお買い上げいただきまして、誠にありがとうございます。

このFX-10は、マイク出力調整機能を備えた高性能単一指向性モービルマイクロホンです。ご使用に際しましては、本機の性能を十分に発揮させていただき、この説明書をよくお読みいただき、末長くご愛用くださいますようお願い申し上げます。なお、この取扱説明書は保証書と共用になりますので、お読みになった後も大切に保管してください。

●各部の説明



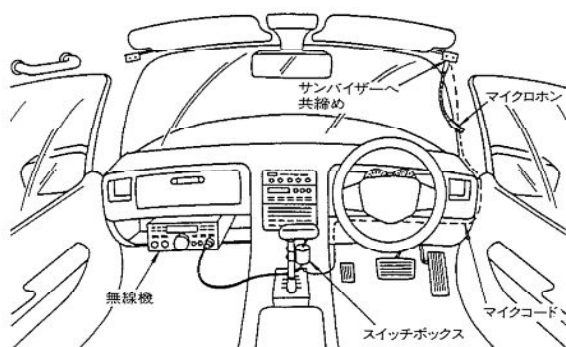
- | | | |
|--------------------------|---------------|---------------|
| ①フレキシブルマイク | ⑤送信表示ランプ(LED) | 付 属 品 |
| ②止め金具 | ⑥マイクコード | ⑩風防(紺) |
| ③スイッチボックス | ⑦出力コード | ⑪固定ゴムバンド(φ45) |
| ④PTTスイッチ
(送・受信切換スイッチ) | ⑧電源供給線(赤) | ⑫ゴム板 |
| | ⑨出力調整ボリューム | ⑬電源供給用コネクター |

●取付方法及び接続方法

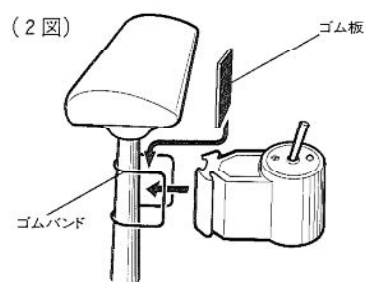
- ご使用の無線機に適合したマイクピン配列にしたがって、出力コード⑦を配線してください。(右ページ「●マイクコネクター結線図」欄参照)
 - ・数台の無線機に差し替えて使用する場合は、アドニスマイク交換コード方式にすることをお薦めします。
- フレキシブルマイク①の止め金具②を、サンバイザーと共締めするか、適当な場所へ工夫して取付けてください。(風防⑩をフレキシブルマイク①に付けてご使用ください。)
- スイッチボックス③は、付属の固定ゴムバンド⑪でチェンジレバーに取付けてください。不安定な場合は、付属のゴム板⑫を挟み固定してください。(2図参照)
- 電源供給線⑧を、付属の電源供給用コネクター⑬で無線機の電源線の⊕側に接続してください。(3図参照)
- さきほど結線した、出力コード⑦のマイクコネクターをご使用の無線機に接続してください。

※弊社製オプションおよびマイク変換コードに接続する場合、アドニス配列にしてください。

●取付例

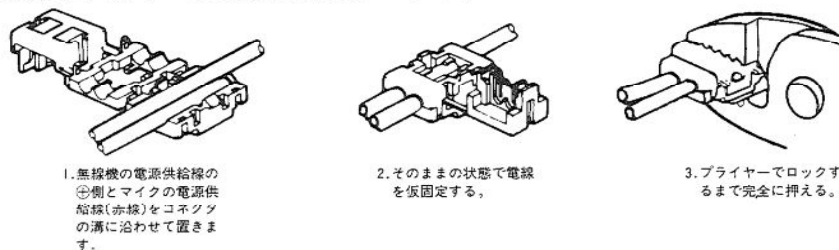


●スイッチボックス③の取付方法

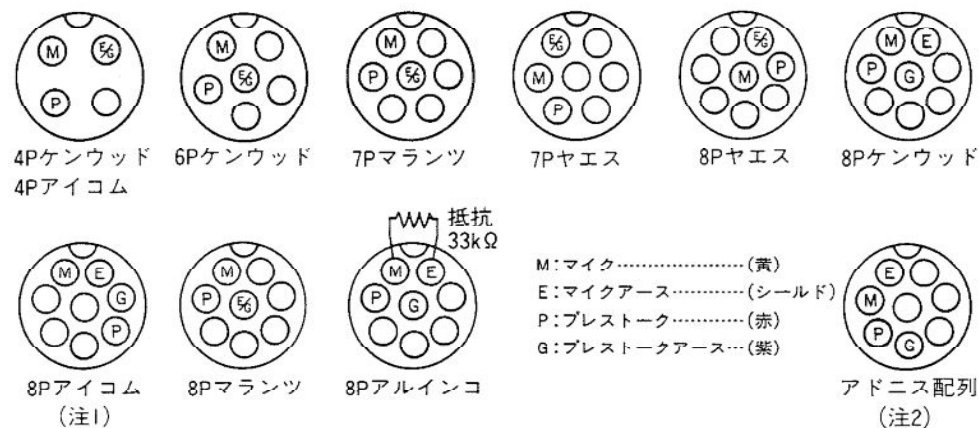


- 付属のゴムバンド⑪でチェンジレバーとスイッチボックスとを、しっかりとめてください。
- 取付けが不安定な場合、付属のゴム板⑫を間に入れてください。

●電源供給用コネクター⑬の接続方法 (3図)



●マイクコネクター結線図

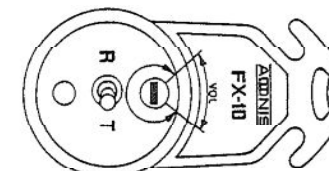


※注1 アイコム社製無線機には、マイク入力部にマイクアンプを必要とする機種が一部あります。その場合は、弊社製プリアンプ入力コネクター AP-1(¥2,200)を使用してください。

※注2 アドニスマイク変換コード方式にする場合は、市販の8Pジャックで、上記の様に配線し、マイク変換コード(弊社製別売)を差し込んで使用してください。

●ご使用方法

- PTTスイッチ④をT側に倒すと送信状態になり、送信表示ランプ⑤が点灯し送信状態に切換わったことを知らせます。また、R側に倒すと受信状態になり、送信表示ランプ⑤は消灯します。
- マイク部の先端から口元までの距離が10cm以内になるようにしてご使用ください。
- 出力レベルは、適正なレベルに調整されていますが、ご使用の無線機により多少異なりますので、変調が深すぎたり浅すぎたりする場合には、下記のとおり調整してください。
 - 出力調整ボリューム⑨を右(時計回り)に回すと出力は増加し、左(反時計回り)に回すと減少します。ローカル局にモニターしてもらいながら、図に表示してある回転範囲内をマイナスドライバーで静かに回して調整してください。(左右に約90度しか回しません。)
 - 回し過ぎますと、破損する恐れがありますので十分注意してください。なお、図の位置でほぼ中央になります。



●回り込み対策について

ローパワーで送信すれば正常であるのに、ハイパワーで送信した場合変調が異常になったりバリバリという音が混入したり、その他の雑音(マイクに直接入るエンジン音ではありません)が増すことがあります。その場合アンテナと同軸ケーブルとの整合が悪く、定在波がマイクコードに乗ることが考えられます。従って、マイクコードの引き回し方を変えると良くなる場合があります。特に同軸ケーブルと平行にしないようにしてください。また、アンテナと送信機とのSWRをチェックしてみてください。

●ご注意とお願い

- QSO中や出力レベルの調整を行なう時には、マイクロホンを叩いたりしないでください。
- 直射日光の当たる場所や高温になる場所での使用及び放置は、変形・変質を招き本機に悪い影響を与えますので工夫して高温を避けるようにしてください。
- 本体内部は調整されていますので、不要な改造・調整はしないでください。
- 性能改善の為、予告なく仕様及びデザイン等を変更する場合があります。

【アフターサービスについて】

お買い上げいただきました製品は、厳重な品質管理のもとに生産されておりますが、万一運搬中の事故などに伴い、ご不審な箇所、または破損などのトラブルがありましたら、お早めにお買い上げいただきました販売店、又は弊社に保証書を添えてお申しつけくださいますようお願い申し上げます。