

AM-DX2

固定局用卓上型マイクロホン
 (セラミックマイクエレメント使用)
取扱説明書

★★★ 特 長 ★★★

●高感度セラミックマイクエレメントを採用

マイクエレメントは耐久性に優れたセラミック型を採用しています。周波数特性のピークを2 kHz 付近に持たせることにより了解度の良い音質が得られます。FM時には、スッキリした音声で、SSB時にはメリハリの効いた了解度の良い周波数特性となり、特にDX通信に威力を発揮し、HFからV/UHFまで幅広くご使用になれます。

●重量感あふれるマイク筐体部

重量感あふれるマイク筐体部によりタッチノイズやコードより伝わってくる雑音を軽減しています。

●電源供給型マイク変換コード対応

乾電池（単3形乾電池×2本）または無線機（マイクロホンを接続するマイクロホン端子）のどちらからでも電源供給が可能 !!

※無線機のマイクロホン端子からマイクロホンへ電源(DC 5~9V・20mA以上)を供給している無線機にご使用の場合には、電源供給型マイク変換コード“Dシリーズ”(弊社製別売)を使用して接続すると、無線機からマイクロホンへ電源を供給することができます。

★★★ 仕 様 ★★★

● マイクロホンユニット	セラミック型	● 電源	乾電池又は無線機より供給
● マイク特性	無指向性	電池の場合	: 3V (単3形×2)
● 周波数特性	200Hz~5kHz	消費電流	受信時: 約2mA
● マイク感度	-50dB±2dB 0dB=1V/Pa RL=1kΩ 1kHz		送信時: 約6mA
● 出力電圧	0~30mV (RMS)	無線機より供給の場合	: DC 5~9V
● 適合出力インピーダンス	500Ω~100kΩ	消費電流	受信時: 約8mA (DC 5V時)
● 使用温度範囲	約0~50℃		送信時: 約9mA (DC 5V時)
		● 外形寸法 (突起部含まず)	
		 100 (W) × 155 (D) × 310 (H) mm
		重量 約550g (乾電池別)

★この取扱説明書について★

このたびは 株式会社エス・イー・シーの固定局用デスクトップマイクロホンAM-DX2をお買い上げいただきまして、誠にありがとうございます。

ご使用に際しましては、本製品の性能を十分発揮させていただき、この説明書をよくお読みいただき、末永くご愛用くださいますようお願い申し上げます。なお、この取扱説明書は、保証書と共用になりますので、お読みになった後も大切に保管してください。

★注意事項の定義★

この取扱説明書は、製品を安全に正しくお使いいただく為、注意事項に色々な絵表示をしています。絵表示の定義（意味）を十分にご理解された上でお取り扱いください。

★警告表示の意味★



警告

この表示を無視して、誤った取り扱いをすると、人が死亡または重傷を負う可能性が想定される内容を示しています。



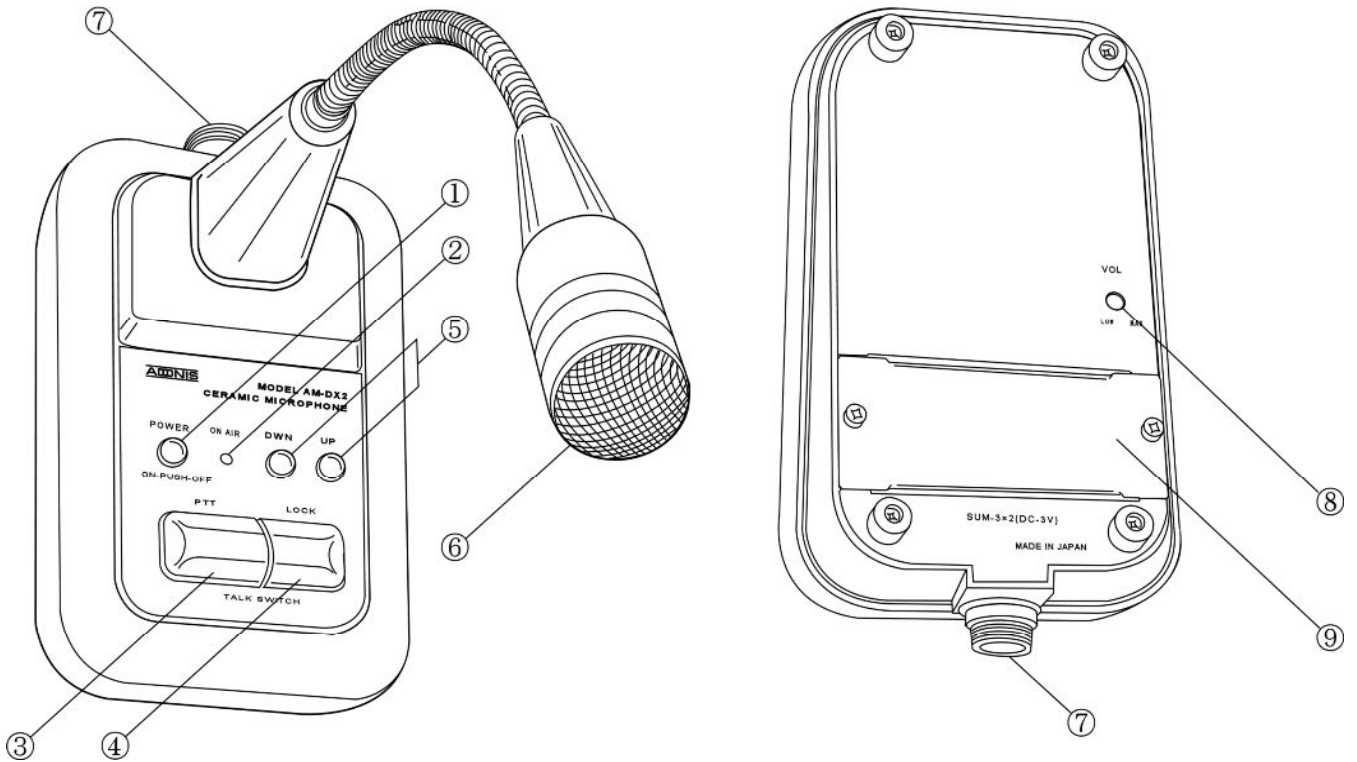
注意

この表示を無視して、誤った取り扱いをすると、人が傷害を負う可能性が想定される内容、または物的損害の発生が想定される内容を示しています。

- △警告 ご使用の無線機への接続は、無線機に適合したマイク変換コード（弊社製別売）をご使用ください。
弊社製以外のマイク変換コードを使用すると、正しく動作しない場合や火災・故障が発生する可能性がありますので、必ず弊社製を使用してください。
- △警告 乾電池は、指定されたもの以外は使用しないでください。発熱・故障の原因になることがあります。また、新しい乾電池と一度使用した乾電池を混ぜて使用しないでください。乾電池の破裂・液漏れにより火災・ケガの原因になることがあります。
- △警告 本体内部に液体等をこぼしたりしないでください。もし、液体等が入った時は、すぐに本体の電源スイッチを切り、乾電池およびマイク変換コードを取り外してください。そのまま使用すると故障や火災・感電の原因となります。
- △警告 本機を使用中、煙や異常な発熱等が確認された場合は本機の使用を直ちに中止して、お買い上げ店または、弊社宛て修理をご依頼ください。
- △注意 長時間（1ヶ月以上）ご使用にならない場合は、本機より乾電池を取り外してください。乾電池の液漏れ等により故障の原因となります。
- △注意 QSO終了時は、電源をOFFにしておいてください。
- △注意 フレキシブルパイプは、無理に曲げたり回したりしないでください。
- △注意 直射日光の当たる場所や高温になる場所での使用及び放置は、変形・変質を招き本機に悪い影響を与えますので工夫して避けるようにしてください。
- △注意 本機は精密に出来ています。強い衝撃を加えたり落としたりしないでください。また、本体内部は調整されていますので、不要な改造・分解は行わないでください。

★ 各部の説明 ★

外観図(1図)



①電源スイッチ

電源スイッチ①を一度押すと電源が入り、送信表示ランプ②が点滅します。もう一度電源スイッチを押すと電源は切れ、送信表示ランプ②は消灯します。

②送信表示ランプ (LED)

電源スイッチ①を押すと、送信表示ランプ②が点滅し受信状態であることを示します。
また、送信状態になると、送信表示ランプ②は点滅から連続点灯にかわります。

③PTTスイッチ

スイッチを押している間だけ送信表示ランプ②が連続点灯し、送信状態になります。離すと受信状態に戻ります。
ショートQSO時に使用すると便利です。
また、LOCK (連続送信状態) を解除したい時に使用します。

④LOCKスイッチ

スイッチを押すと送信表示ランプ②が連続点灯し、スイッチを離しても連続送信状態になります。
PTTスイッチ③を押して、離れた時に受信状態に戻ります。ロングQSO時に使用すると便利です。

⑤UP/DWN (DOWN) スイッチ

ご使用の無線機のアップ/ダウン・スイッチと同じ動作をします。詳しくは、無線機の取扱説明書をご覧ください。

⑥マイクロホン

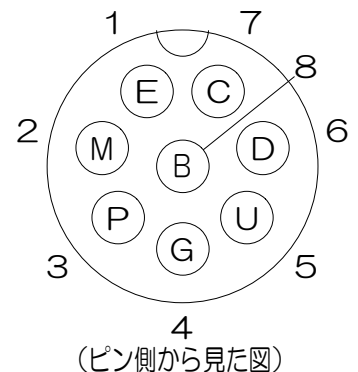
了解度の良い音質を得るために、セラミックマイクエレメントを使用しています。
マイクと口元の距離は10cm以内でご使用ください。

⑦マイク出力コネクタ

ご使用の無線機に適合したマイク変換コード (弊社製別売) で無線機に接続してください。
(マイク変換コードには、方向性がありますのでご確認の上間違えないように接続してください。)

マイク出力コネクタ「8Pアドニス配列」(2図)

- ① E : アース (マイク信号用)
- ② M : マイク信号
- ③ P : PTT (プレストーク)
- ④ G : アース (PTT用)
- ⑤ U : UP (アップ)
- ⑥ D : DOWN (ダウン)
- ⑦ C : U/Dコモン
- ⑧ B : DC給電 (+極)



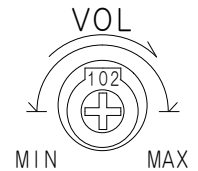
⑧出力調整ボリューム（3図）

出力電圧の調整用ボリュームです。出荷時には適正なレベルに調整してありますが、変調が深すぎたり浅すぎたりする場合には、下記の要領にて適正なレベルになるように調整してください。

出力調整ボリューム⑧を右（時計回り）に回すと出力は増加し、左（反時計回り）に回すと減少します。

ローカル局にモニターしてもらいながら、3図に表示してある回転範囲内を3mm巾以下のマイナスドライバーで注意深くゆっくりと回して調整してください。（中央から左右に約90度しか回りません。）なお、3図の位置でほぼ中央になります。

出力調整ボリューム（3図）



⑨電池フタ

乾電池を交換する場合は、底面のネジ2本をはずしてから極性を間違えないように単3形乾電池2本を入れてください。なお、乾電池（電池寿命の長いアルカリ乾電池のご使用をお勧めします）は付属していませんので別にお買い求めください。

〔別売オプション〕

弊社製別売の外部電源アダプター“PS-3（本体価格¥1,800）”を使用すれば、外部電源（DC13.8V）で動作させることができます。

ご注意およびお願い

- ・ 弊社製別売のマイク変換コード“Dシリーズ”で電源を供給している場合は、乾電池が入っていても乾電池では動作しませんが、無線機の電源を切れば自動的に乾電池動作に切り換わりますのでご注意ください。
- ・ 弊社製以外のマイク変換コードのご使用によるトラブル、故障等については一切の責任は負いませんのでご了承ください。
- ・ アンテナのSWRが高い場合や接地が不完全な場合、あるいは同軸ケーブルの引き回し等により回り込みの原因となる場合がありますのでご注意ください。
- ・ 明るい所でご使用の時、送信表示ランプ②の点灯が見づらい場合があります。
- ・ 性能改善のため、予告なく仕様およびデザイン等を変更することがあります。

【アフターサービスについて】

お買い上げいただきました製品は、厳重な品質管理のもとに生産されておりますが、万一運搬中の事故などに伴い、ご不審な個所、または破損などのトラブルがありましたら、お早めにお買い上げいただきました販売店、または弊社に保証書を添えてお申しつけくださいますようお願い申し上げます。

SEC

大阪営業所

ホームページ

株式会社エス・イー・シー

〒576-0017 大阪府交野市星田北1丁目38番15号

TEL (072) 893-3033 (代表) FAX (072) 891-2240

<http://www.adonis.ne.jp/>