

★SSBにFMに最適変調度を!!

AM-601

固定用

—実用新案申請中—

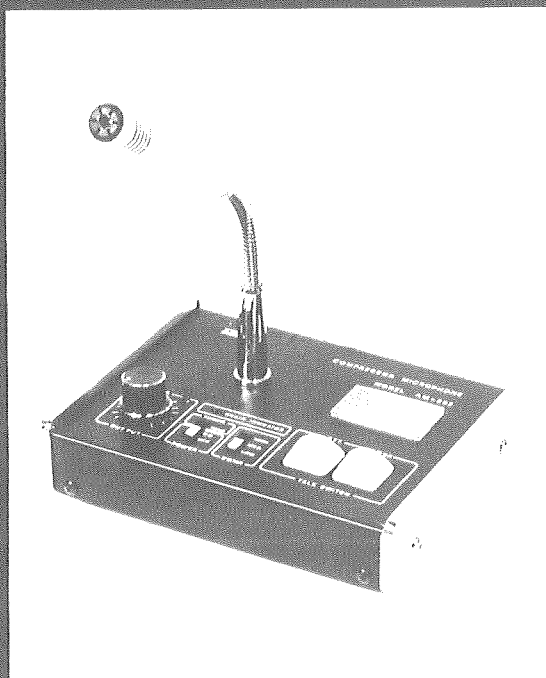
コンプレッサーマイクロホン

コンデンサーマイク+コンプレッサーアンプ+電子スイッチ

AM-601は、HF、VHF、UHFいずれの送信機にも使用出来、歪のない音で、常に最適な変調度を保つための必需品です。

単一指向性コンデンサーマイクロホン使用。

定価 ¥ 12,500.—



AM-601仕様

- コンデンサーマイクロホン
..... IC内蔵広帯域型
- トランジスター.....12石
- ダイオード.....3石
- 出力電圧.....0~30mV
- 出力インピーダンス
..... 600Ω~100KΩ
- コンプレッサーレベル
(HIGH) : 45db }
(LOW) : 35db }
- マニュアルレベル0~70mV(可変)
- 電源.....単Ⅲ×2
- 消費電流 : 送信時.....10mA
 受信時.....2mA
- スイッチ方式.....電子ロック
- 外形寸法
.....145(W)×110(D)×30(H)
- 重量.....600g

★ 特 徴 ★

◎高性能コンプレッサーアンプ内蔵

ささやくような声も、破れるような大声も、常に一定の出力レベルで送信できます。FMで最適変調度を、SSBで最高効率パワーで運用できます。さらに、コンプレッサーレベルはスイッチにより、2段(LOW, HIGH)に切換えられます。また、変調度メーター付きですので音声入力が入りも監視できます。

◎SSB/FM音質切換スイッチ附加

SSB時にはメリハリのきいた了解度のよい音声にFM時にはスッキリしたソフトな巾のある豊かな音声で運用できるようにスイッチの操作で使い分けができます。

◎電子スイッチの採用 (送信インジケータ付)

キーボードスイッチの採用によりタッチが軽く、寿命は半永久的、送受の切換時の不快な音がありません。受信時はLEDが薄く送信時にはLEDが点滅します。

◎高感度単一指向性コンデンサーマイク・フレキシブルパイプ使用

マイクは高感度、単一指向性コンデンサーマイクを採用、スタンドパイプは特別設計のフレキシブルパイプ(8φ)を採用していますので、使用感がFBです。

◎HF、VHF、UHF、いずれの周波数でも高周波の廻り込み対策は完ぺきです。

特約店

ADONIS 株式会社 **アドニス電機**

本 社 〒573-01 大阪府枚方市春日北町1丁目12-8
TEL (0720)59-2211(代表)
東京営業所 〒101 東京都千代田区神田平河町2番地
大興ビル5F
TEL (03)866-8761

AM-601取扱説明書

このたびはアドニス電機のコンプレッサーマイクロホンAM-601をお買上げ頂きありがとうございます。

コンプレッサーとは、音声入力レベルの変化に関係なく出力レベルが一定で、さらにひずみのない装置をいいます。すなわち、入力の大きさによってボリュームコントロールを電気的に行っているわけです。一般にコンプレッサーはスプラッターの原因になると言われていますが、うまく設計しておけば逆にスプラッターをなくすことができます。人の音声のダイナミックレンジは実に100db以上あり、マイクの前で大声をはりあげますとコンプレッションのない場合の方がスプラッターをだす恐れが多分にあります。したがってリグとマイクロホンの間には、コンプレッサーアンプの使用が常識となってきました。

● 各部の説明

① マニュアルレベルボリューム

マニュアルレベルスイッチ④をマニュアル側にしたときのみ作動します。

② 送信表示LED (ON AIR INDICATOR)

電源スイッチ③をONにするとLEDがうすく点灯し、TALK SWITCH (⑤、⑥)を押して、送信状態になるとLEDがチカチカと点滅し、送信状態になったことを表示します。

③ 電源スイッチ及びFM/SSB音質切換スイッチ

電源スイッチ③をONにしますと、FMで運用するのに最適な音質になるように周波数特性をスッキリした中のある音質になるようにしてあります。またSSBで運用するときには、SSB側にセットしてください。この場合の周波数特性は、メリハリのきいたシャキッとした音になります。特にDX時においてその効果を発揮します。

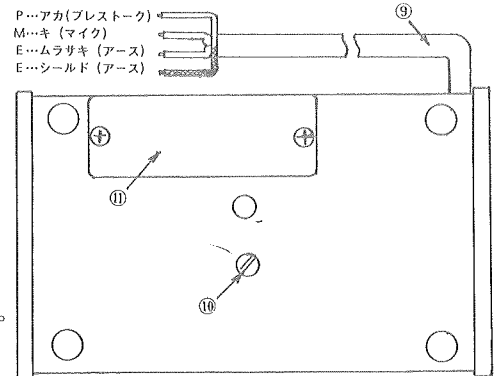
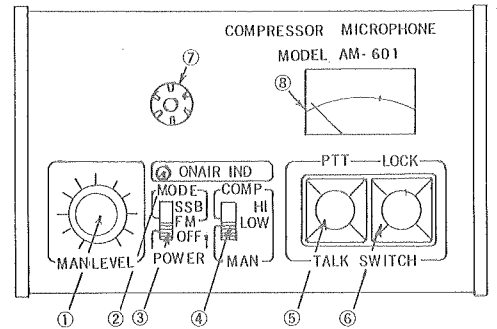
④ コンプレッサーレベル及びマニュアルスイッチ

● コンプレッサーレベルについて

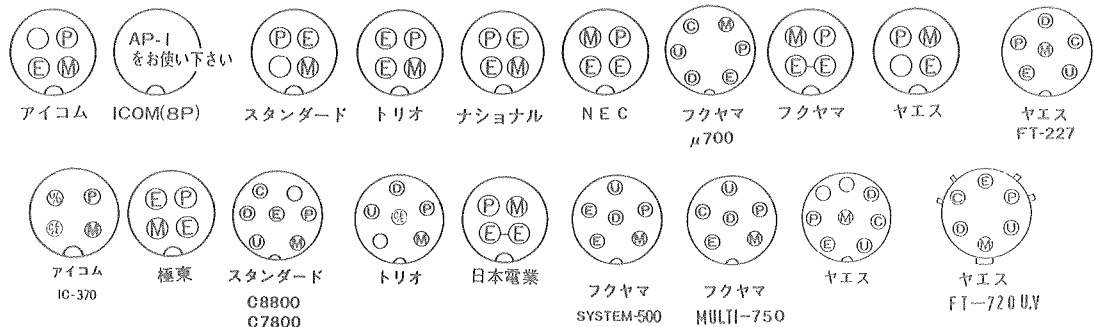
- HIGH (45db) 小さな声で話したい時、バックが静かな時とか、またマイクから離れた時などに使用してください。(この時は、TVの音声、ファンモータ、時計の音、その他のバックノイズも同時に入ることばご了承ください。)
- LOW (35db) 普通のQSOに最適です。マイクから10cmぐらい離れていても十分な音量でQSOが可能です。
- MANUAL バックノイズが特にひどい時とか、コンプレッサーを使用したくない場合にこの位置にセットしてください。この場合はマニュアルレベルボリュームが動作しますので、最適な変調(レベルメータで0db以下におさえてください)になるまでにボリュームで調整してください。

TALK SWITCH

- ⑤ PTTスイッチ ショートQSOのときに使用します。ボタンを押すと送信になり、はなすと受信になります。またLOCK (送信状態)を解除したいときに使用します。
- ⑥ LOCKスイッチ ロングQSOの時に使用してください。ON AIR INDICATOR ②が点滅し、送信状態を表わしています。受信にしたい時は、PTTスイッチ⑤を軽く押してください。
- ⑦ 単一指向性コンデンサー型マイクロホン
高感度単一指向性コンデンサーマイクを使用していますので、S/N比は格段によくなっています。
- ⑧ 変調度メータ
マイクからの音声入力状態を監視できます。特にマニュアルで使用する場合は、メータで常に0db以上にならないようにマニュアルレベルボリュームを調整してご使用ください。
- ⑨ 出力コード
出力コード⑨はリグに合ったコネクタを接続してください。(結線は下図を参考にしてください。なお図はリグ正面から見た図です。)
- ⑩ 出力調整ボリューム
出荷時には出力電圧は7mV(RMS)に調整してありますが、ご使用のリグによって調整する場合を考え裏面に出力調整用半固定ボリュームの穴があけてありますので、3%巾のドライバーで注意深くゆっくりと廻してください。
- ⑪ 電池フタ 裏面のビス2本をはずし、単Ⅲを2本挿入してください。



● マイクコネクタ接続図 (コード側から見た図)



注) ICOM製リグ、IC-255J、260、251、720、351、370A、等についてはそのまゝではマイクゲインが不足し、使用不可能です。当社製マイクアンプ(利得30dB) AP-1 (¥2,200)をご使用下さい。

● その他

- 受信時はほとんど電池を消費(約2mA)しませんが、QSO終了時は電源スイッチをOFFにしておいてください。(誤ってLOCKスイッチにふれたりしますと連続送信になり、他局に迷惑をかけるおそれがあります。)
- 長時間(約3カ月以上)QSOしない時は、電池を本機から取出しておいた方が賢明です。