

AM-303

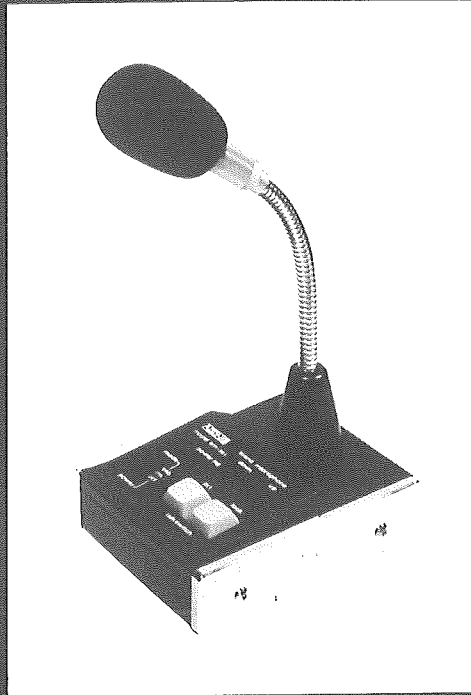
卓上型マイクロホン (マイクアンプ内蔵)

コンデンサーマイク+マイクアンプ+音質切換スイッチ

- 高性能ローノイズ
マイクアンプ内蔵
- 高感度コンデンサー
マイク採用
- アップダウンスイッチ付
- FM/SSB用音質切替
スイッチ付
- マイクコネクター付

(トリオ4P, 6P, ヤエス4P, 8P)
アイコム4P, 8P

定価 ¥7,980



AM-303仕様

- コンデンサーマイクロホン
.....IC内蔵広帯域型
- 出力電圧.....0~30mV (RMS)
(ICOM用...900mV)
- 出力インピーダンス
.....600Ω~100KΩ
- 電 源.....単Ⅲ×2
- 消費電流.....1.5mA
- 外形寸法
.....85(W) × 115(D) × 40(H) mm
- 重 量.....400g

★特 徴★

●高性能ローノイズマイクアンプ内蔵

マイクアンプ用トランジスターは、厳選したものを使用しており、又消費電流が微少の特殊回路を採用しました。

●高感度コンデンサーマイク採用

マイクは高感度、広帯域コンデンサーマイクを採用。

●アップダウンスイッチ付

軽快なクリックタッチでリモートコントロールができます。

●FM/SSB音質切替スイッチ付加

SSB時にはメリハリのきいた了解度のよい音声に、FM時にはスッキリしたソフトな巾のある豊かな音声で運用できるように、スイッチの操作で使い分けができます。

特約店

ADONIS アドニス電機

本 社 〒573-01 大阪府枚方市春日北町1丁目12-8
TEL (0720)59-2211(代表)
東京営業所 〒101 東京都千代田区神田平河町2番地
大興ビル5F
TEL (03)866-8761

AM-303取扱説明書

このたびは、アドニス電機のデスクトップマイクロホンAM-303をお買い上げいただきまして、誠にありがとうございます。

AM-303は、ハム用に特別設計されたローノイズマイクアンプが内蔵された高感度マイクロホンです。ご使用に際しては、リグ説明書とともに、この説明書をよくお読みになって、性能を十分発揮していただくと共に、末長くご愛用くださいますよう、お願い申し上げます。

●各部の説明

①電源スイッチ及びFM/SSB音質切替スイッチ

電源スイッチ①をONにしますと、FMで運用するのに最適な音質になるように周波数特性をスッキリした巾のある音声になるようにしてあります。

またSSBで運用するときには、SSB側にセットしてください。この場合の周波数特性は、メリハリのきいたシャキッとした音になります。特にDX時においてその効果を発揮します。

②PTTスイッチ

ショートQSOのときに使用します。ボタンを押すと送信になり、はなすと受信になります。

③LOCKスイッチ

ロングQSOのときに使用します。送信時はメカロックになり、受信したい時は再び押してください。

④電源表示ランプ

電源スイッチをONにすれば点灯します。

⑤DOWNスイッチ

ボタンを押すと周波数がDOWNします。

⑥UPスイッチ

ボタンを押すと周波数がUPします。

⑦コンデンサーマイクロホン

⑧電池フタ

裏面のビス2本をはずし、単3を2本挿入してください。

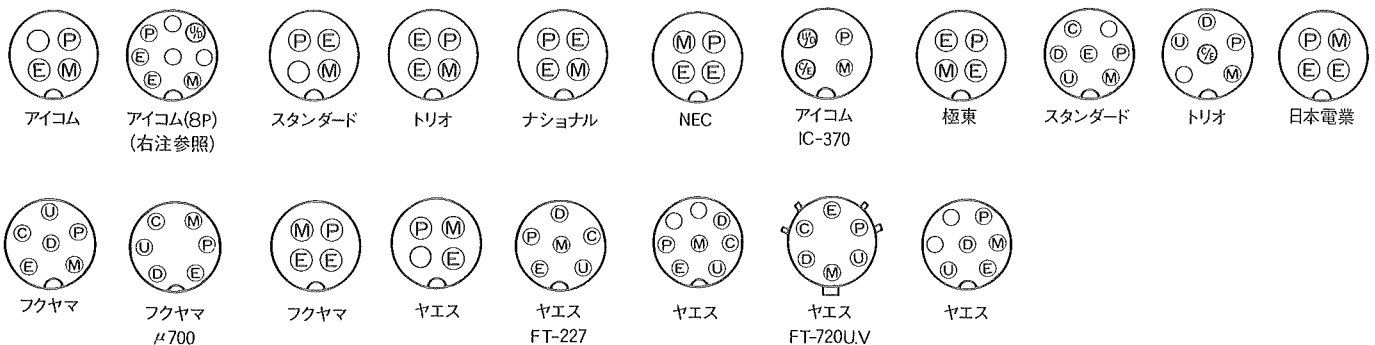
⑨出力調整ボリューム

出荷時には出力電圧は10mV(ICOM用300mV) RMS に調整してありますが、ご使用のリグによって調整する場合を考え裏面に出力調整用半固定ボリュームの穴がありますので、3%巾のドライバーで注意深くゆっくと廻してください。

⑩出力コード

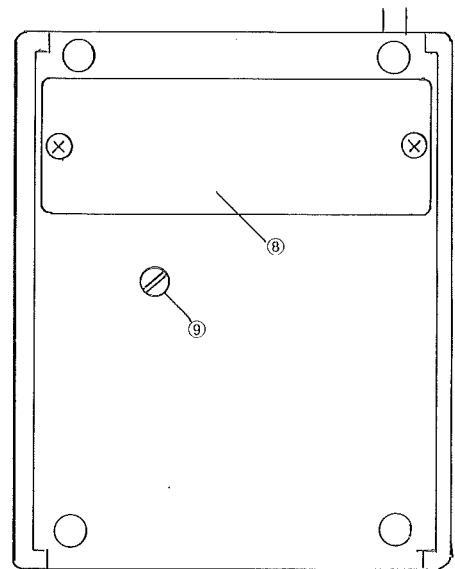
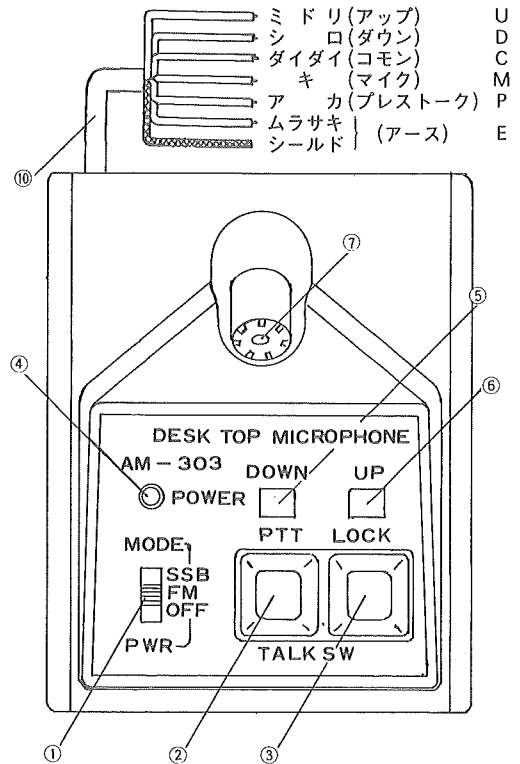
コードには各メーカーの無線機用にコネクタが取付けられていますが、他の無線機に御使用のときは下図を参考にして、コネクタの配線を変更するか、又はその無線機に合ったコネクタと取換えて御使用下さい。

●マイクコネクタ接続図(コード側から見た図)



●その他

- 受信時はほとんど電池を消費(約1.5mA)しませんが、QSO終了時は電源スイッチをOFFにしておいてください。
- 長時間(約3ヵ月以上)QSOしない時は、電池を本機から取出しておいた方が賢明です。



注) AM-303, 503 (ICOM用) 以外のマイクでICOM製リグを御使用の場合は、マイクゲインが不足し、使用不可能ですので、その時は当社製マイクアンプ(利得30db) AP-1 (¥2,200)を御使用ください。